



گروه تولیدی صنعتی لگزو

دستگاه SMS کنترلر

مدل SC301

بابت خرید این محصول از شما سپاسگزاریم

لطفا با انتقادات و پیشنهادات خود ما را در ارتقاء محصولات یاری دهید.

۴	متعلقات:
۴	مشخصات فنی:
۵	امکانات و ویژگی های سخت افزاری:
۵	ورودی ها:
۵	خروجی ها:
۶	ویژگی های نرم افزاری دستگاه مدل SC 301
۸	اتصالات و نشانگرها:
۹	راه اندازی:
۹	نقشه اتصال تجهیزات به ورودیهای دیجیتال (Inputs)
۱۰	نقشه اتصال تجهیزات به خروجیهای دیجیتال (Outputs)
۱۲	تنظیمات پیش فرض دستگاه
۱۳	راهنمای اپلیکیشن SC_301
۱۳	سطح دسترسی
۱۳	سیستم دزدگیر
۱۴	تعریف دستگاه در اپلیکیشن
۱۴	تعریف اولین دستگاه
۱۵	تنظیمات کانالهای خروجی
۱۵	تنظیم حالت (مد عملکرد) خروجی
۱۶	تنظیم خروجی در حالت تایمر
۱۷	تنظیم خروجی در حالت معکوس (کرکرهای)
۱۷	تنظیم خروجی در حالت ترموستات (دمای اتوماتیک)
۱۸	تنظیم تحریک خروجی با تک زنگ
۱۸	تنظیم حالت (مد عملکرد) ورودیها
۱۹	ریست شمارنده
۱۹	استعلام مد کاری ورودی
۱۹	استعلام وضعیت ورودی
۱۹	فعال یا غیر فعال کردن هشدار ورودیها
۱۹	تنظیم تماس دستگاه به مدیر در صورت تحریک ورودی
۲۰	تنظیمات دزدگیر
۲۱	تنظیمات تماس و پیامک دزدگیر
۲۲	تنظیمات سیستم
۲۲	تنظیمات کاربر
۲۳	شخصی سازی اپلیکیشن

۲۳	حذف دستگاه
۲۴	راهنمای دستورهای پیامکی
۲۴	تنظیمات پیامکی دما
۲۴	تنظیمات پیامکی کانالهای خروجی در حالت خاموش، روشن
۲۵	تنظیمات پیامکی کانالهای خروجی در حالت لحظه‌ای
۲۵	تنظیمات پیامکی کانالهای خروجی در حالت تایمر
۲۵	دستور پیامکی اطلاع از وضعیت کانالهای خروجی
۲۶	دستور پیامکی اطلاع از وضعیت کانالهای ورودی
۲۶	دستور پیامکی ریست کردن شمارنده کانالهای ورودی
۲۶	اطلاع از وضعیت کلی دستگاه
۲۶	تنظیم مد کاری کانالهای خروجی
۲۷	هشدار کانالهای ورودی و بیزر داخلی دستگاه
۲۷	استعلام شارژ سیمکارت و تنظیمات شماره مدیر و کاربران
۲۷	تنظیمات تماس به دستگاه
۲۸	تنظیمات تماس از دستگاه به مدیر و کاربر
۲۸	تنظیمات دزدگیر
۲۹	خطاهای احتمالی
۳۱	توجه
۳۲	درباره لگرو
۳۲	ارزشهای اساسی ما
۳۲	محصولات دیگر لگرو
۳۲	ماژول دربازکن کارتی ریموتی لگرو
۳۳	ترانس تغذیه ریموتی
۳۳	ماژول تک رله آیفون سیمکارتی (Call Phone)

لطفا پس از خرید و قبل از نصب و راه اندازی دستگاه، مطالب این دفترچه را با دقت مطالعه بفرمایید و چنانچه پس از مطالعه سوالی دارید از طریق راه های ارتباطی با ما در میان بگذارید تا در خدمت شما باشیم.

شرایط گارانتی:

گروه صنعتی لگزو سعی دارد در تولید محصولات خود، بالاترین استانداردها را در بخش سخت افزار مانند کیفیت قطعات، مونتاژ و در بخش نرم افزار رعایت کند و پس از پاس شدن تست های اساسی، محصول اجازه ترخیص از درب کارخانه را خواهد داشت. با این حال با ارائه گارانتی معتبر، در صورتی که خطایی در تولید محصول باشد، شرکت در تمام طول سال و به صورت ۲۴ ساعته در جهت رفع مشکل در خدمت مشتریان عزیز است.

موارد خارج از پوشش گارانتی:

- تعمیر و دستکاری بورد الکترونیکی محصول توسط اشخاص به غیر از نمایندگان مجاز
- اصابت ضربه، قرار گرفتن در دمای زیاد، نفوذ آب، قرار گرفتن در گردوغبار شدید
- عدم رعایت موارد فنی ذکر شده در دفترچه راهنما، مانند اعمال ولتاژ غیر مجاز به دستگاه، کشیدن جریان بیش از مجاز از رله های خروجی و غیره

متعلقات:

- ❖ ۱ عدد دستگاه SMS کنترلر ۵ کانال لگزو
- ❖ ۵ عدد مادگی ترمینال فونیکس ۳ پین (سوکت خروجی ها)
- ❖ ۱ عدد مادگی ترمینال فونیکس ۵ پین (سوکت ورودی های دیجیتال)
- ❖ ۱ عدد مادگی ترمینال فونیکس ۲ پین (سوکت تغذیه دستگاه)
- ❖ ۱ عدد آنتن ۴ سانت ۹۰ درجه GPRS

مشخصات فنی:

- ولتاژ ورودی ۱۲ ولت AC یا DC با محافظ پلاریته داخلی
- جریان تغذیه ۲ آمپر
- جریان قابل تحمل کنتاکت رله های خروجی حداکثر ۷ آمپر
- ابعاد ۴*۱۲*۱۵ سانتیمتر
- وزن ۳۰۰ گرم

امکانات و ویژگی های سخت افزاری:

۱	ورودی برق اصلی دستگاه: ۱۲ تا ۲۰ ولت با مدار حفاظت پلاریته (مناسب برای کارکردهای خانگی، تجاری و صنعتی)
۲	مودم GSM/GPRS داخلی با پشتیبانی از چهار باند مخابراتی ۸۵۰، ۹۰۰، ۱۸۰۰، ۱۹۰۰ گیگاهرتز
۳	امکان نصب آنتن خارجی برای پوشش بهتر شبکه موبایل
۴	مقاوم در برابر گرد و خاک
۵	دمای کاری 20- تا +65 درجه سانتی گراد
۶	مقاوم در محیط های نویزی و صنعتی
۷	۵ خروجی ایزوله رله ای ۲۵۰ ولت، ۷ آمپر
۸	۴ ورودی ایزوله ۱۰ تا ۲۵ ولتی (با قابلیت فعال یا غیر فعال کردن هشدار تغییر وضعیت)
۹	چند نمایشگر LED برای دیدن وضعیت کارکرد دستگاه
۱۰	سنسور دما برای اندازه گیری دمای محیط
۱۱	تعویض آسان سیم کارت
۱۲	نمایشگر LED برای هر کانال و همچنین وضعیت سیستم

ورودی ها:

حالت هشدار	در صورت تحریک هر ورودی، به صورت اتوماتیک به کاربر اعلام می گردد. همچنین تعداد دفعات تحریک ورودی نیز اعلام می گردد. هر یک از ورودی ها را می توان به خروجی متناظر خود متصل کرد. (به صورت نرم افزاری)
حالت دزدگیر	اختصاص ورودی دلخواه به سیستم دزدگیر. با تحریک ورودی خروجی های حالت دزدگیر به صورت دائم یا تایمردار فعال می شود.
حالت ۲۴ ساعته	در حالت دزدگیر می توان خروجی دلخواه را در وضعیت ۲۴ ساعته قرار داد تا با تحریک ورودی خروجی به صورت دائم یا تایمردار فعال شود.

خروجی ها:

5 خروجی که می توان آنها را به صورت زیر راه اندازی نمود:

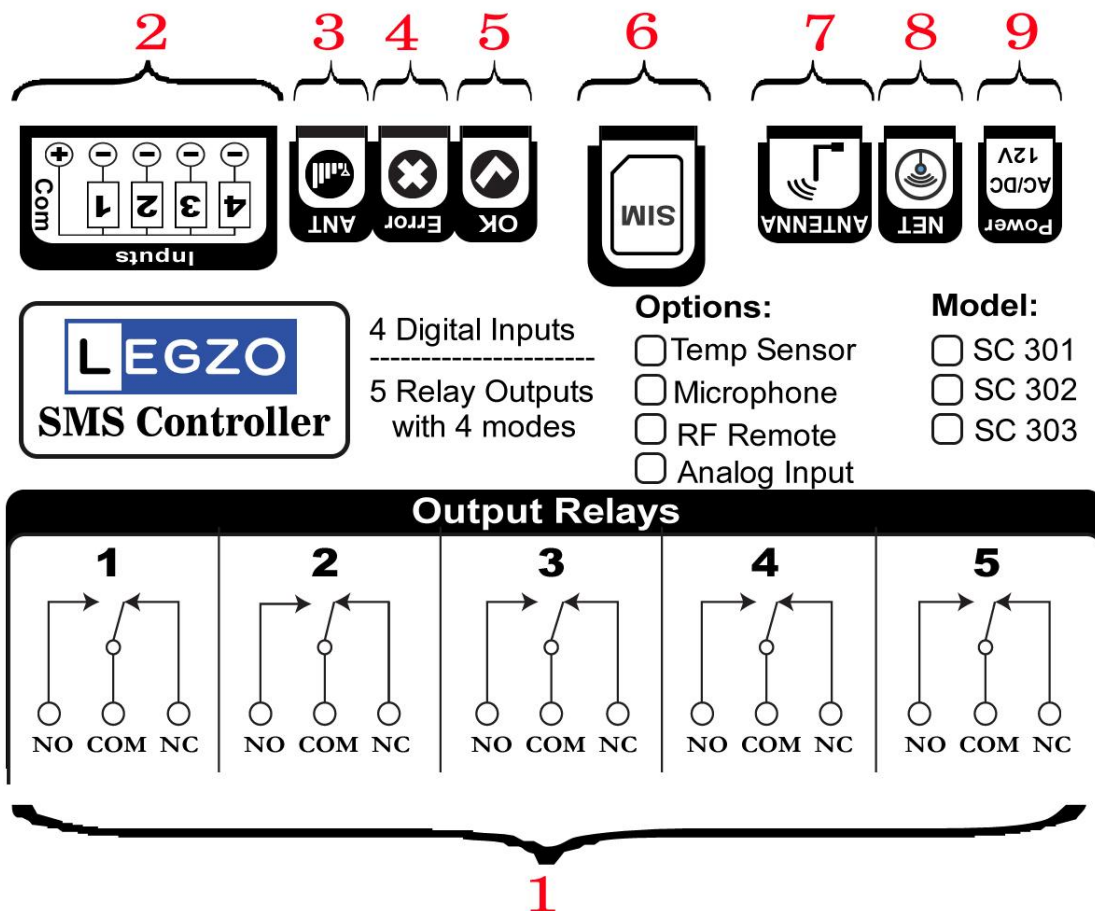
حالت اول: روشن و خاموش	در این حالت با ارسال پیام به دستگاه می توان هر خروجی را روشن یا خاموش نمود. دستگاه نیز پس از دریافت دستور از کاربر، نتیجه را به کاربر ارسال می کند. کاربردها: کنترل سیستم های گرمایشی، سرمایشی، لامپ های روشنایی و...
حالت دوم: تایمر	با ارسال پیام حاوی زمان مورد نظر، خروجی روشن شده و پس از زمان تعیین شده، خاموش می شود. در هر لحظه می توان از وضعیت خروجی مطلع شد. (زمان تایمر می تواند از 5 ثانیه تا 10 ساعت - بر حسب ثانیه - باشد). کاربردها: آبیاری باغچه و گل و گیاه، کنترل تردد و...
حالت سوم: لحظه ای	می توان با ارسال پیام و یا تماس میس کال (در صورت تنظیم خروجی روی تک زنگ) خروجی مورد نظر را به صورت لحظه ای روشن نمود. کاربردها: درب بازکن، ریست آسانسور و...

این حالت تنها برای خروجی های شماره 4 و 5 قابل فعال کردن می باشد. کاربردها: کنترل کرکره های برقی، جک های برقی پارکینگ و ...	تogggle حالت چهارم: mode یا الاکلنگی
این حالت تنها برای خروجی شماره 3 قابل فعال شدن می باشد. کاربرد: کنترل تجهیزات برودتی، اعلام و اطفاء حریق، گلخانه و ...	حالت پنجم: اتومات بر اساس سنسور دما
در این حالت با تغییر وضعیت ورودی مورد نظر، خروجی مورد نظر نیز تغییر وضعیت داده و به کاربر اطلاع رسانی می گردد.	حال ششم: اتصال خروجی و ورودی به صورت نرم افزاری به یکدیگر
در این حالت با تحریک ورودی های حالت دزدگیر، خروجی به صورت دائم یا تایمردار روشن می شوند.	حالت هفتم: دزدگیر

ویژگی های نرم افزاری دستگاه مدل SC 301 :

نرم افزار اختصاصی موبایل	۱
جستجوی خودکار شبکه موبایل و وصل شدن اتوماتیک به شبکه تلفن همراه	۲
قابلیت کارکرد با شبکه های تلفن همراه ایران (ایرانشل، همراه اول و رایتل)	۳
تشخیص خرابی شبکه و تلاش برای بازگشت به شبکه در صورت رفع عیب آن	۴
ریست هوشمند (Watch Dog) برای رفع خطاهای احتمالی در کارکرد برنامه و یا ارتباط با شبکه موبایل	۵
انجام همه تنظیمات تنها با ارسال پیام به دستگاه	۶
تعریف کاربر به وسیله پیام از پیش تعریف شده و ذخیره آن شماره توسط دستگاه	۷
پاسخ به همه دستورها با ارسال SMS و تماس	۸
تعیین حالت هر یک از خروجی ها با پیامک (روشن و خاموش، تایمردار، لحظه ای، الاکلنگی، ارتباط ورودی به خروجی)	۹
امنیت بالا در ارسال پیام ها و پاسخ به دستورها به دلیل کارکرد با شماره موبایل کاربر	۱۰
پشتیبانی از کدهای دستوری (USSD)	۱۱
امکان گرفتن اعتبار سیم کارت روی دستگاه	۱۲
اطلاع رسانی اعتبار سیم کارت به مدیر از طریق پیامک	۱۳
قابلیت تنظیم بازه زمانی برای ارسال خودکار وضعیت ورودی ها (سفارشی)	۱۴
قابلیت خواندن هم زمان همه ورودی ها با یک دستور	۱۵
قابلیت روشن و خاموش کردن همه خروجی ها با یک دستور	۱۶
وجود حافظه برای هر یک از خروجی ها به منظور حفظ حالت آن پس از قطع و وصل شدن برق ورودی	۱۷
دارای کالر آیدی داخلی جهت تشخیص تماس های آشنا و بیگانه	۱۸
رد کردن تماس های دریافتی برای آزاد نگه داشتن خط ورودی و دریافت صحیح پیام های کاربر	۱۹
اعلام وصل شدن برق ورودی اصلی و روشن شدن دستگاه به مدیر	۲۰

۲۱	تعریف یک مدیر با بالاترین سطح دسترسی و ۲۰ کاربر
۲۲	قابلیت سفارشی سازی برنامه در تیراژ بالاتر از ۵۰ عدد (سفارشی)
۲۳	قابلیت بازگرداندن تنظیمات دستگاه به حالت پیش فرض با ارسال پیامک
۲۴	امکان مدیریت اتوماتیک دما
۲۵	اعلام گزارش توسط تک زنگ (مقدار آنتن دهی، وضعیت ورودی و خروجی ها، دما و ...)
۲۶	تحریک لحظه ای خروجی دلخواه با تک زنگ
ویژگی های نرم افزاری در حالت دزدگیر	
۲۷	فعال و غیر فعال کردن دزدگیر
۲۸	اختصاص هر یک از ورودی های دلخواه به حالت دزدگیر
۲۹	اختصاص هر یک از خروجی های دلخواه به حالت دزدگیر
۳۰	تعیین حالت ۲۴ ساعته برای هر یک از ورودی ها (زون ۲۴ ساعته)
۳۱	تعیین حالت تایمر برای خروجی ها (خروجی به مدت معینی روشن و سپس خاموش می شود)
۳۲	تماس دستگاه با مدیر یا یک کاربر در صورت تحریک هر یک از ورودی ها
۳۳	ارسال پیامک به مدیر و یک کاربر در صورت تحریک هر یک از ورودی ها
۳۴	تشخیص زون های تحریک شده و زون های تحریک نشده

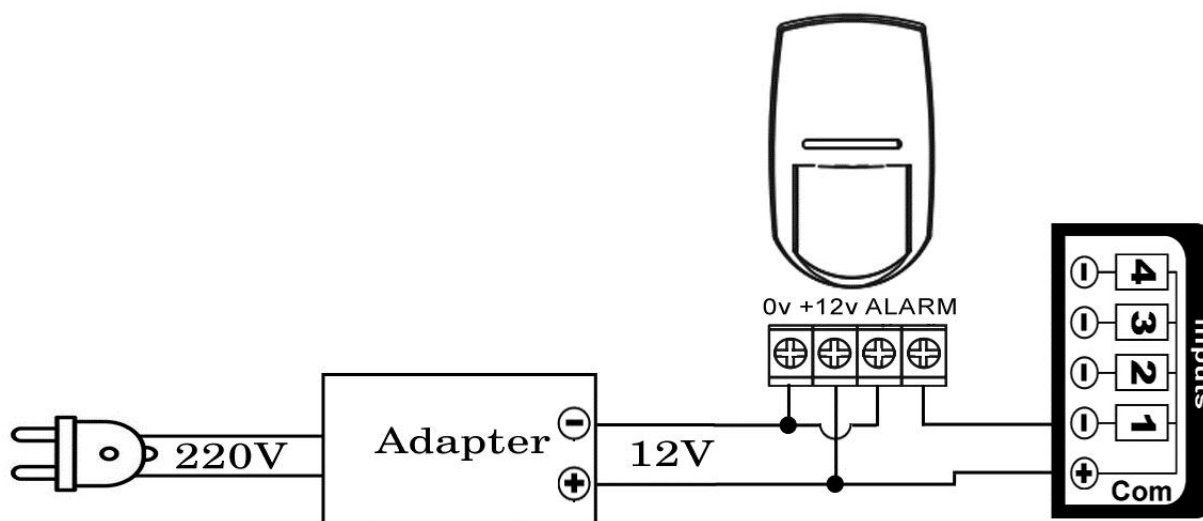


- ۱- کنتاکت رله‌های خروجی: هر رله دارای یک کنتاکت ۲ حالت NO/NC است. حداکثر جریان قابل تحمل کنتاکت‌ها ۷ آمپر است.
- ۲- ورودی‌های دیجیتال: دارای ۵ پورت است. اولین پورت به عنوان پورت مشترک و پورت‌های بعدی به ترتیب به عنوان پورت‌های ورودی ۱ تا ۴ می‌باشند. به پورت مشترک (COM) پلاریته مثبت و پورت‌های ۱ تا ۴ پلاریته منفی متصل می‌شود. پورت‌های ورودی، با ولتاژ ۹ تا ۳۰ ولت قابل تحریک هستند.
- ۳- LED نشانگر قرمز ANT: میزان آنتن دهی دستگاه را نشان می‌دهد. در صورتی که این LED روشن باشد، نشان دهنده آنتن دهی مناسب و در صورتی که خاموش باشد، نشان دهنده آنتن دهی ضعیف است.
- ۴- LED نشانگر سفید Error:
- ۵- LED نشانگر آبی OK: با دریافت و ارسال هر پیام توسط دستگاه، این LED به صورت لحظه‌ای روشن می‌شود.
- ۶- سوکت سیمکارت: محل قرار گرفتن سیمکارت در دستگاه است. دقت نمایید که قبل از راه اندازی دستگاه، سیمکارت را در سوکت قرار دهید (با جه صحیح که روی قاب دستگاه نشان داده شده) و سپس دستگاه را روشن کنید.
- ۷- کانکتور آنتن: این کانکتور جهت اتصال آنتن به دستگاه می‌باشد. دقت نمایید قبل از راه اندازی دستگاه، ابتدا آنتن را به کانکتور متصل کنید و سپس دستگاه را روشن بفرمایید.
- ۸- LED نشانگر قرمز: در صورتی که این LED هر ۳ ثانیه چشمک بزند نشان دهنده اتصال دستگاه به شبکه موبایل است و اگر هر ۱ ثانیه چشمک بزند نشان دهنده عدم وجود شبکه موبایل در محیط اطراف دستگاه است.
- ۹- سوکت کانکتور ولتاژ تغذیه: برای روشن کردن دستگاه باید ولتاژ ۱۲ ولت AC یا DC را به این کانکتور متصل کنید. دستگاه دارای محافظ پلاریته داخلی است به همین دلیل جهت پلاریته اتصال ولتاژ تغذیه اهمیتی ندارد.

- ۱- قبل از راه اندازی دستگاه (اتصال منبع تغذیه به دستگاه) حتما توجه فرمایید که آنتن را در قسمت مربوطه متصل کنید و سیمکارت را در جهت صحیح درون خشاب قرار دهید. (در غیر اینصورت ممکن است دستگاه آسیب ببیند)
- ۲- ولتاژ تغذیه دستگاه را متصل بفرمایید. برای راه اندازی دستگاه یک منبع تغذیه ۱۲ ولت ۲ آمپر نیاز است. در هنگام اتصال پلاریته جهت منبع تغذیه اهمیتی ندارد. دستگاه دارای حفاظت پلاریته داخلی است.
- ۳- پس از اتصال پاور LEDهای روی دستگاه به شکل زیر تحریک می شوند:
 - LED قرمز NET در صورتی که هر ۳ ثانیه چشمک بزند نشان دهنده اتصال دستگاه به شبکه موبایل است. و اگر هر یک ثانیه چشمک بزند نشان دهنده عدم اتصال دستگاه به شبکه موبایل است. (که ممکن است به علت عدم وجود شبکه موبایل در محیط محل نصب دستگاه یا وصل نکردن آنتن باشد).
 - LED قرمز ANT نشان دهنده قدرت آنتن دهی است. در صورت روشن بودن آنتن دهی خوب و در صورت خاموش بودن آنتن دهی ضعیف است.
 - LED آبی OK در صورت دریافت و یا ارسال پیام توسط دستگاه، این LED یک بار چشمک می زند.
 - LED سفید ERROR در صورت ایجاد اشکال در ارتباط بین پردازنده دستگاه و شبکه موبایل، روشن می شود. در این حالت دستگاه به طور اتوماتیک ریست می شود تا اگر ایراد در دستگاه هست، ایراد برطرف شود.
- ۴- در اپلیکیشن LEGZO نام دلخواه دستگاه و شماره سیمکارتی که روی دستگاه نصب نموده اید را وارد نمایید.

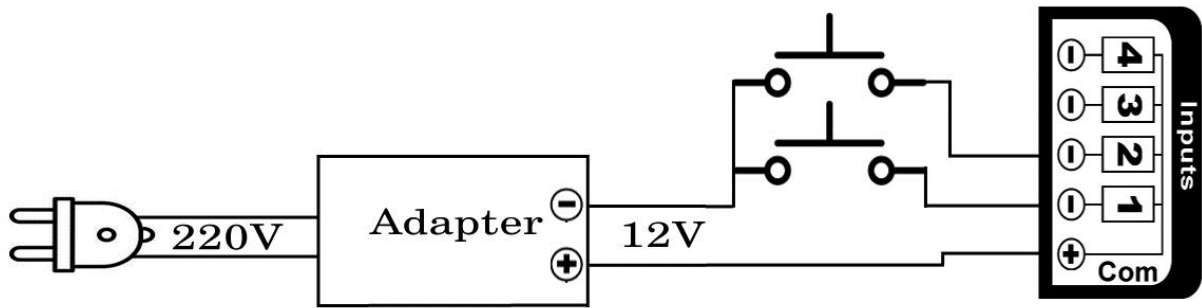
در صورت نبود نرم افزار موبایل، می توان بصورت مستقیم با ارسال پیام های دستوری زیر، دستگاه را کنترل نموده و یا از وضعیت آن اطلاع پیدا کرد.

نقشه اتصال تجهیزات به ورودی های دیجیتال (Inputs):



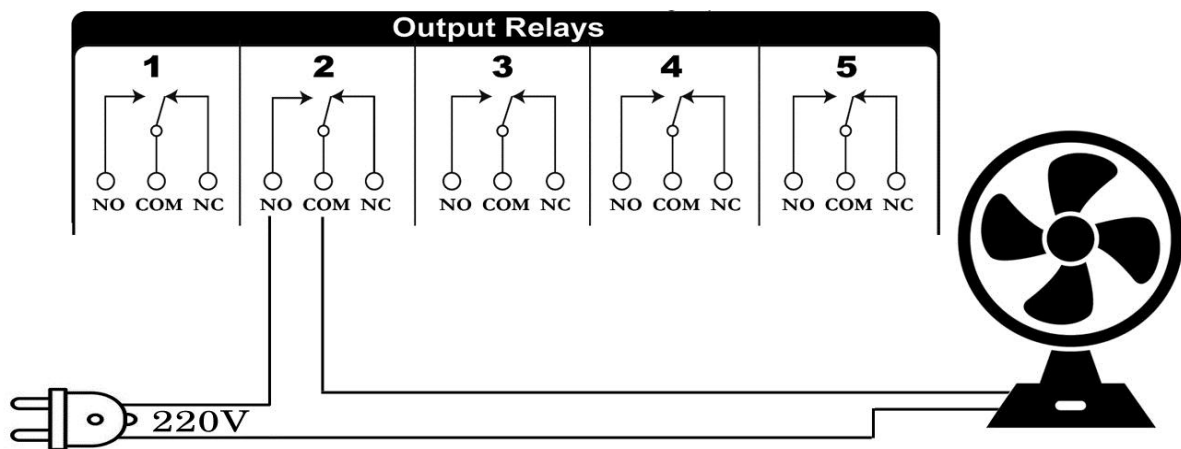
نحوه اتصال سنسور چشمی دزدگیر به پورت ورودی دستگاه

(پلاریته مثبت منبع تغذیه سنسور چشمی را به پورت COM ورودی دستگاه وصل نمایید. و پلاریته منفی منبع تغذیه را از طریق کنتاکت فرمان سنسور چشمی به ورودی ۱ تا ۴ وصل کنید).

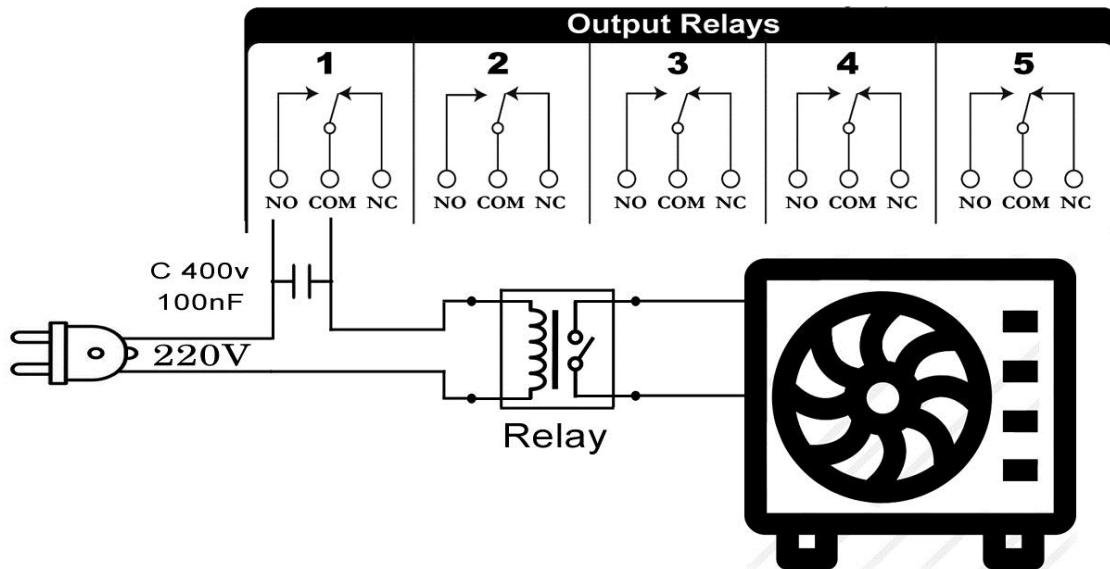


نحوه اتصال کلید یا شستی به پورت ورودی دستگاه

نقشه اتصال تجهیزات به خروجی‌های دیجیتال (Outputs):

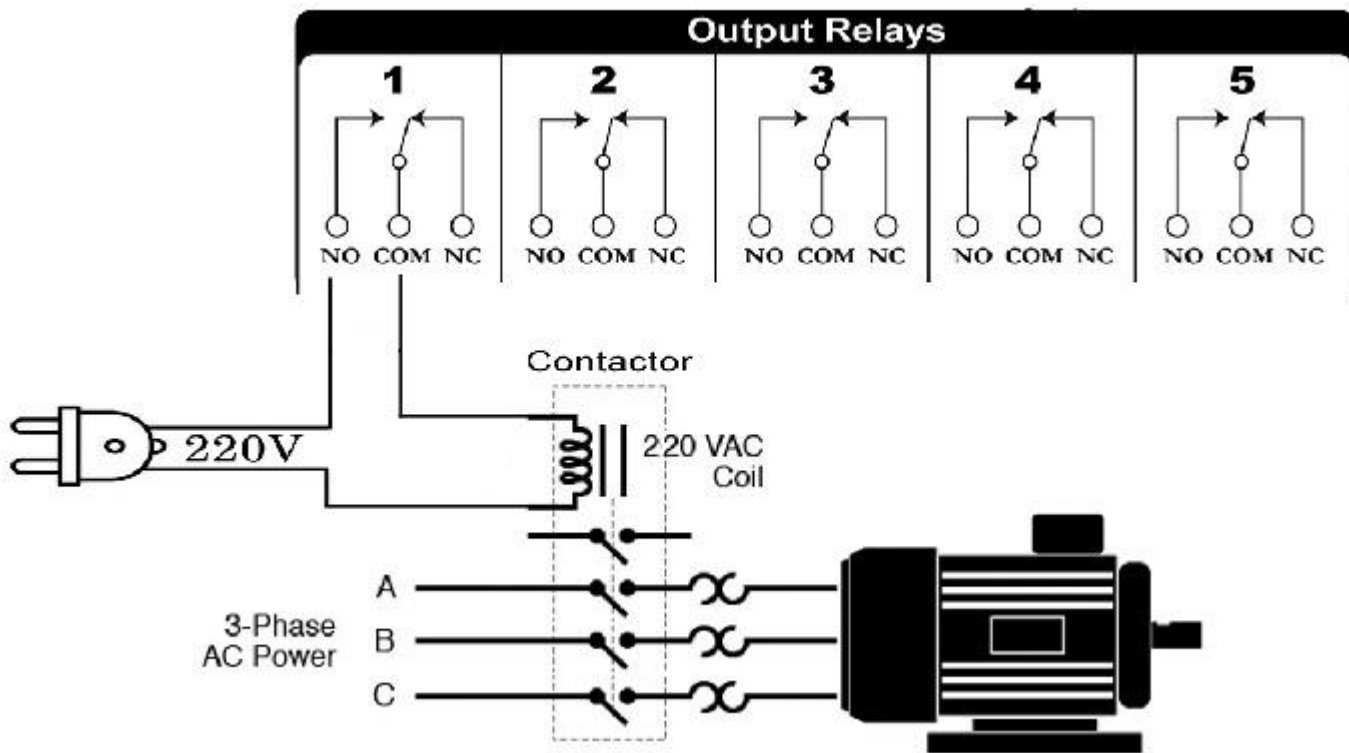


نحوه اتصال تجهیزات با جریان حداکثر ۷ آمپر به خروجی دستگاه



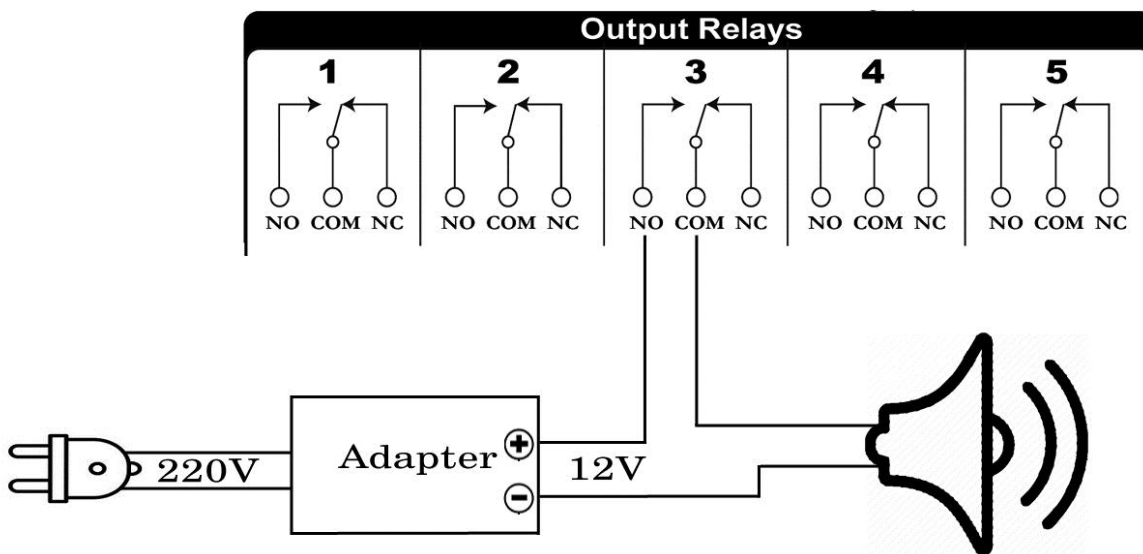
نحوه اتصال تجهیزات با جریان بیشتر از ۷ آمپر به خروجی دستگاه

در این موارد سعی شود از رله کمکی جهت راه اندازی تجهیزات استفاده شود. و مقدار جریان مجاز رله کمکی را بر اساس حداکثر جریان مصرفی تجهیزات انتخاب نمایید.

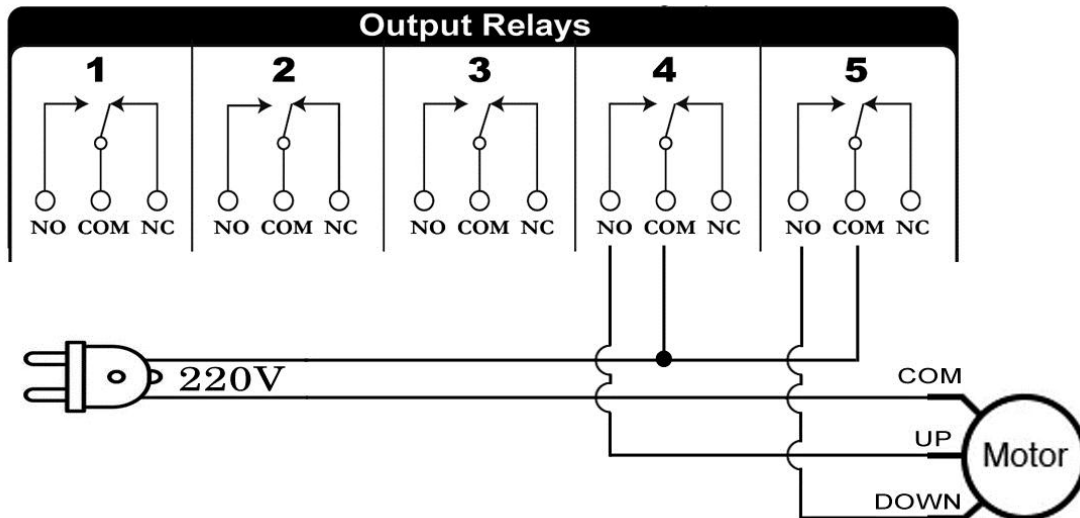


نحوه راه اندازی موتور سه فاز توسط دستگاه SMS کنترلر

(در این موارد می توان بوبین فرمان کنتاکتور را به کانال خروجی دستگاه وصل کرد.)



نحوه اتصال تجهیزات با ولتاژ ۱۲ ولت به خروجی دستگاه



نحوه اتصال موتور کرکره برقی به خروجی دستگاه

(جهت راه اندازی موتور کرکره برقی (رول آپ) می توانید از کانال های خروجی ۴ و ۵ استفاده نمایید. در نرم افزار کافیسست خروجی ۴ را در وضعیت "استارت/استپ" تنظیم نمایید. با روشن کردن خروجی ۴، رله خروجی ۴ به مدت ۶۰ ثانیه روشن می شود و سپس خاموش می شود. و با خاموش کردن خروجی ۴، رله خروجی ۴ خاموش و همزمان رله خروجی ۵ به مدت ۶۰ ثانیه روشن می شود. و سپس خاموش می شود.)

تنظیمات پیش فرض دستگاه:

حالت خروجی ها	ساده: روشن/خاموش
شمارنده ورودی ها	صفر
خروجی ها	خاموش
دمای کاری	۵۰ درجه سانتیگراد
خروجی اتومات سنسور دما	غیر فعال
کارکرد toggle mode برای خروجی های ۴ و ۵	غیر فعال
اتصال خروجی ها به ورودی های متناظر	غیر فعال
هشدار ورودی ها	فعال
تماس صوتی در صورت تحریک ورودی های	غیر فعال
راه اندازی خروجی لحظه ای برای خروجی ها توسط تک زنگ	غیر فعال
حالت دزدگیر ورودی ها	غیر فعال
حالت دزدگیر خروجی ها	غیر فعال

راهنمای اپلیکیشن SC301

توجه:

جهت استفاده صحیح از نرم افزار پس از ارسال هر دستور منتظر دریافت پیامک تایید دستگاه باشید و سپس دستور بعدی را ارسال بفرمایید.

سطح دسترسی:

برای هر دستگاه می‌توان ۱ مدیر و ۲۰ کاربر تعریف کرد.

مدیر به تمام تنظیمات پیشرفته خروجی‌ها و ورودی‌های دستگاه دسترسی دارد و می‌تواند کاربران مجاز را در اپلیکیشن تعریف کند.

کاربران به اپراتوری دستگاه دسترسی دارند و می‌توانند خروجی‌های دستگاه را روشن یا خاموش کنند و یا ورودی‌ها را نظارت کنند.

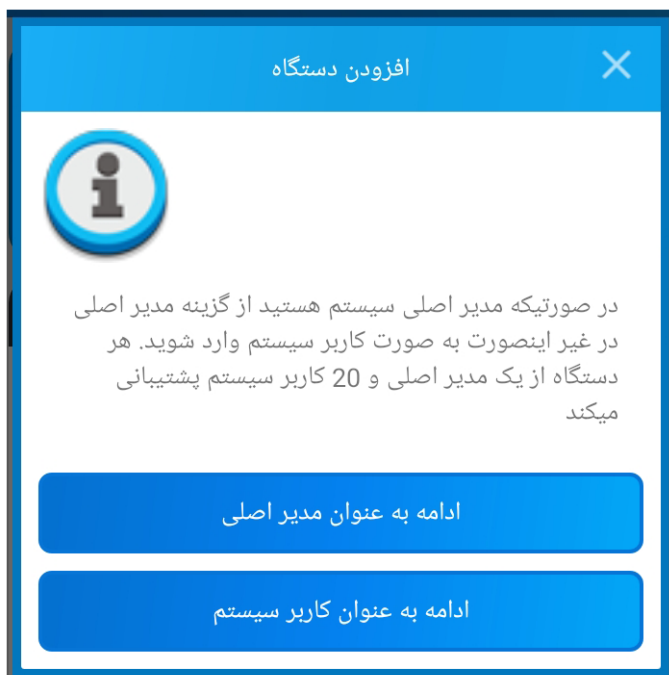
سیستم دزدگیر:

از طریق اپلیکیشن می‌توان تنظیمات زیر را انجام داد:

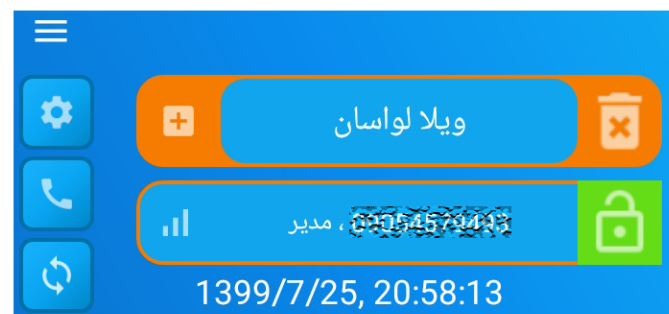
- سیستم دزدگیر را فعال و غیر فعال کرد
- ورودی‌های دلخواه را در حالت دزدگیر ساده یا ۲۴ ساعته قرار داد
- خروجی‌های دلخواه را در حالت دزدگیر قرار داد. و همچنین می‌توان خروجی‌هی دزدگیر را در حالت دائم یا تایمردار تنظیم کرد.
- وضعیت ورودی‌ها و خروجی‌ها را نظارت کرد که کدام ورودی‌ها تحریک شده‌اند و آیا خروجی‌ها روشن هستند یا خاموش.
- خروجی‌ها را خاموش کرد.
- در صورت تحریک ورودی با مدیر یا کاربر تماس گرفته شود.
- در صورت تحریک ورودی به کاربر پیامک ارسال شود.

تعریف دستگاه در اپلیکیشن:

تعریف اولین دستگاه:



پس از ورود به اپلیکیشن پنجره "افزودن دستگاه" باز میشود و می‌توانید خود را به عنوان مدیر یا کاربر معرفی کنید. پس از انتخاب نوع دسترسی، نام دلخواه را برای دستگاه انتخاب کنید و سپس شماره سیمکارت نصب شده روی دستگاه را وارد کنید، سپس نوع اپراتور سیمکارت دستگاه را انتخاب کنید (از اپراتورهای ایرانسل، همراه اول و رایتل پشتیبانی می‌شود). و در انتها دکمه "افزودن دستگاه" را بزنید. نرم‌افزار به صفحه اصلی وارد می‌شود (پیام "کنترل و نظارت دستگاه پس از تاییدیه از دستگاه" به صورت پاپ آپ روی اپلیکیشن نمایش داده می‌شود).



در دو کادر بالای صفحه، نام دستگاه و شماره دستگاه و سطح دسترسی شما نمایش داده شده است. تا زمانی که تاییدیه دستگاه ارسال نشده باشد یک حلقه (اسپینر) روبروی نام دستگاه می‌چرخد. اما به محض دریافت تاییدیه دستگاه، این حلقه حذف می‌شود و مقدار آنتن دستگاه و شماره سیمکارت دستگاه در کادر پایین، تاریخ و ساعت بروزرسانی و همچنین دمای فعلی محیط دستگاه نمایش داده می‌شود.

حذف دستگاه		افزودن دستگاه جدید	
تماس با دستگاه		ورود به صفحه تنظیمات	
وضعیت سیستم دزدگیر		بروز رسانی	
میزان آنتن دهی دستگاه		میزان آنتن نامشخص	

در این حالت تمامی تنظیمات حالت کارخانه، در صفحه اصلی نرم افزار نمایش داده می شود.

- سیستم دزدگیر غیر فعال
- دمای بحرانی (ست پوینت) ۵۰ درجه سانتیگراد
- ترموستات در حالت دستی
- تمامی خروجی ها در حالت "روشن/خاموش" (کلید)
- وضعیت خروجی ها خاموش
- تمامی ورودی ها در حالت نرمال
- هشدارهای ورودی (پیامک) غیرفعال
- بیزر داخلی دستگاه روشن
- تنظیمات تماس و پیامک دزدگیر غیر فعال

در این حالت می توان خروجی ها را از طریق اپلیکیشن روشن یا خاموش کرد.

تنظیمات کانال های خروجی:

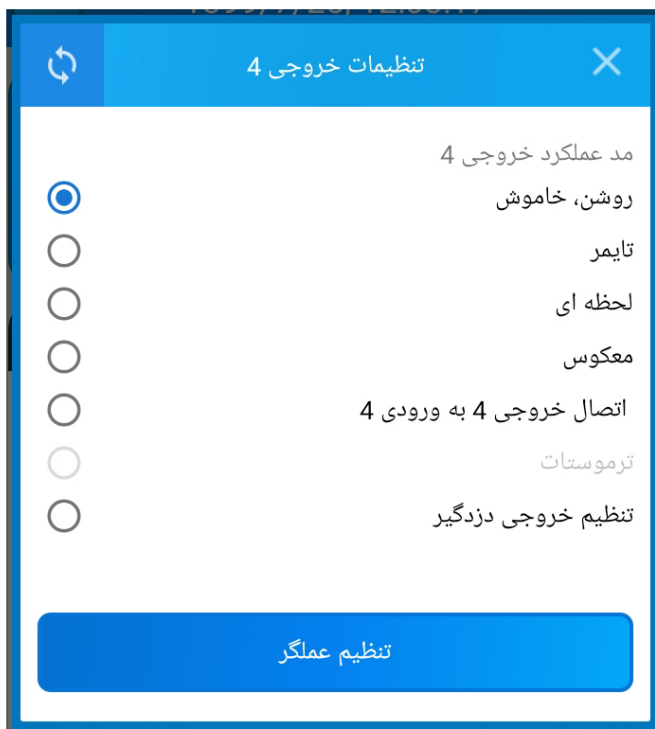
تنظیم حالت (مد عملکرد) خروجی:








با کلیک بر روی آیکن کانال خروجی، پنجره تنظیمات مدهای کاری خروجی باز می شود.

با کلیک بر روی هر گزینه می توان مد کاری را انتخاب کرد و با کلیک بر روی دکمه "تنظیم عملگر"، دستور مورد نظر برای دستگاه ارسال می شود. با استفاده از دکمه رفرش، می توان وضعیت جاری خروجی را استعلام گرفت.

کانال های خروجی در ۸ مد کاری قابل تنظیم هستند. مد کاری ترموستات فقط برای خروجی ۳ و مد کاری معکوس (کرکره ای) فقط برای خروجی های ۴ و ۵ قابل اجرا هستند.



با تعیین مد کاری هر کانال خروجی، آیکن متناظر با مد کاری، روبروی هر کانال خروجی ظاهر می شود.



تایمر (تایم وصل)		روشن، خاموش (کلید خاموش و روشن)	
معکوس (کرکره برقی یا درب پارکینگ)		لحظه‌ای (شستی زنگ یا درب‌ازکن)	
دزدگیر (دائم یا تایم‌دار) (اعلام خطر در حالت دزدگیر فعال)		ترموستات (دمای اتوماتیک) (تعیین دمای وصل خروجی)	
		اتصال خروجی به ورودی (اتصال مستقیم خروجی به ورودی متناظر)	

با کلیک بر روی کلید اسلایدری هر خروجی، می‌توان خروجی را فعال یا غیر فعال کرد.



وضعیت خروجی خاموش		وضعیت خروجی روشن	
-------------------	---	------------------	---

تنظیم خروجی در حالت تایمر:

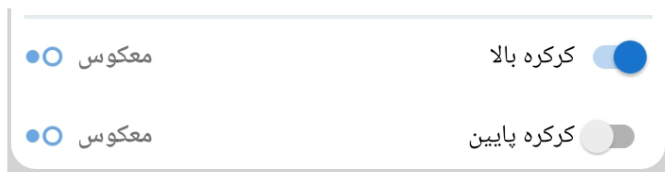
مدت زمان تایمر
✕

SS ثانیه MM دقیقه HH ساعت

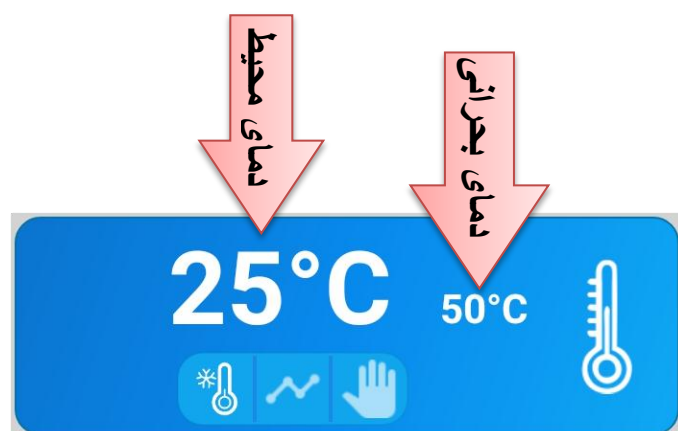
تنظیم خروجی

با کلیک بر روی کلید اسلایدر در حالتی که خروجی در مد کاری تایمر انتخاب شده باشد، پنجره تنظیم زمان مورد نیاز با ز می‌شود و می‌توانید مدت زمان وصل بودن خروجی را تعیین کرد، و با کلیک بر روی دکمه "تنظیم خروجی" دستور مورد نظر را به دستگاه ارسال می‌فرمایید.

تنظیم خروجی در حالت معکوس (کرکره‌ای):

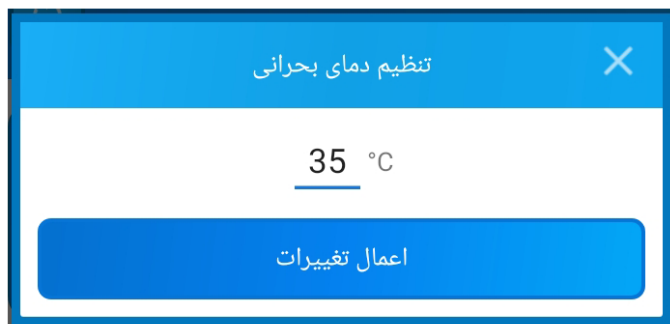


حالت کرکره‌ای بر روی خروجی‌های ۴ و ۵ قابل استفاده است. با کلیک روی خروجی ۴، این خروجی به مدت ۶۰ ثانیه روشن می‌شود و سپس خاموش می‌شود. خروجی ۵ هم به همین شکل عمل می‌کند. این ۲ خروجی هرگز با هم روشن نمی‌شوند و هر کدام را روشن کنید خروجی دیگر خاموش می‌شود. در صورتی که قبل از ۶۰ ثانیه خروجی را خاموش کنید، فرمان استپ ارسال می‌شود.



تنظیم خروجی در حالت ترموستات (دمای اتوماتیک):

این قابلیت در کانال خروجی ۳ قابل استفاده است. با کلیک روی علامت دست در پنجره تنظیمات دما، دستور ترموستات به دستگاه ارسال می‌شود و علامت به حالت ترموستات تغییر می‌کند.



در این حالت می‌توان دمای بحرانی (دمایی که اگر دمای محیط از آن بیشتر شود، خروجی ۳ روشن شود) را تنظیم کرد. و با کلیک بر روی دکمه "اعمال تغییرات" دستور تنظیم دما را به دستگاه ارسال بفرمایید.

دما در حالت اتومات		دما در حالت دستی	
استعلام دمای فعلی		تنظیم دمای بحرانی	

در صورتی که دمای محیط از دمای تنظیم شده بیشتر شود، نمایش دمای فعلی و آیکون دما به رنگ قرمز تغییر می‌کنند.

تنظیم تحریک خروجی با تک زنگ:

برای تحریک کانال خروجی با تک زنگ مدیر یا کاربر، ابتدا خروجی مورد نظر را در مد کاری "لحظه‌ای" تنظیم می‌کنید.

و سپس از طریق صفحه تنظیمات و بخش "تنظیمات تماس" خروجی مورد نظر را در بخش مدیر و یا کاربر روشن بفرمایید. در بخش کاربر می‌توانید از منوی کشویی و از لیست کاربران، کاربر مورد نظر را برای دسترسی به این خروجی انتخاب کنید.



تنظیم حالت (مد عملکرد) ورودی‌ها:

با کلیک روی دکمه تنظیم ورودی، پنجره انتخاب مد کاری ورودی مورد نظر باز می‌شود و می‌توان مد کاری دلخواه را انتخاب کرد.



با کلیک روی هر مد دلخواه و کلیک روی دکمه "تنظیم عملگر"، دستور مورد نظر به دستگاه ارسال می‌شود. و پس از دریافت تاییدیه از دستگاه آیکون وضعیت ورودی تغییر می‌کند.

ریست شمارنده: با فشردن دکمه "ریست شمارنده ورودی"، عدد شماره ورودی مورد نظر صفر می‌شود. در صورتی که ورودی در مد کاری دزدگیر باشد، شمارنده عمل نمی‌کند.

استعلام مد کاری ورودی: با فشردن دکمه رفرش، مد کاری فعلی ورودی را دریافت می‌کنید.

استعلام وضعیت ورودی: در صفحه اصلی، با کلیک بر روی دکمه وضعیت ورودی، دستور استعلام وضعیت ورودی به دستگاه صادر می‌شود.



فعال یا غیر فعال کردن هشدار ورودی‌ها:

با فعال بودن هشدار هر ورودی، در صورت تحریک ورودی، به گوشی مدیر دستگاه یک پیامک که حاوی شماره کانال ورودی و وضعیت ورودی هست ارسال می‌شود. برای تعیین وضعیت هشدار ورودی‌ها می‌توانید از طریق صفحه تنظیمات اقدام بفرمایید.

بیزر دستگاه



تنظیم تماس دستگاه به مدیر در صورت تحریک ورودی:

در صورتی که بخواهید با تحریک شدن یک کانال ورودی دلخواه، دستگاه به شماره موبایل مدیر تماس بگیرد، می‌توانید از طریق صفحه تنظیمات و بخش "تنظیمات تماس"، تنظیمات لازم برای انتخاب کانال ورودی مورد نظر و همچنین کاربری که قصد دارید دستگاه با آن هم تماس بگیرد، را انجام دهید.



ورودی ساده وضعیت "تحریک شده"		ورودی ساده وضعیت "تحریک نشده"	
ورودی دزدگیر ساده وضعیت "تحریک شده"		ورودی دزدگیر ساده وضعیت "تحریک نشده"	
ورودی دزدگیر ۲۴ ساعته وضعیت "تحریک شده"		ورودی دزدگیر ۲۴ ساعته وضعیت "تحریک نشده"	
دکمه صفحه تنظیمات کانال ورودی		وضعیت ورودی نامشخص	

تنظیمات دزدگیر:

در ابتدای راه اندازی دستگاه سیستم دزدگیر **غیر فعال** و کانال‌های ورودی و خروجی در **مد کاری ساده** هستند. برای فعال کردن سیستم دزدگیر ابتدا ورودی و خروجی‌های مورد نظرتان را در مد کاری دزدگیر قرار دهید.



می‌توانید مد کاری ورودی را در حالت دزدگیر ساده (فقط در زمان فعال بودن دزدگیر، عمل می‌کند) و یا در حالت ۲۴ ساعته (بدون در نظر داشتن فعال یا غیر فعال بودن دزدگیر، همیشه عمل می‌کند) تنظیم نمایید. همین طور مد کاری کانال‌های خروجی را می‌توانید در مد دزدگیر دائمی (خروجی به طور دائم وصل می‌شود، تا زمانی که دکمه اسلایدر خروجی را از روی نرم افزار خاموش کنید) و مد دزدگیر تایمر دار (خروجی به مدت ۳ دقیقه روشن و سپس خاموش می‌شود) تنظیم نمایید.

برای فعال کردن سیستم دزدگیر دکمه "وضعیت دزدگیر" را کلیک کنید تا دستور فعال سازی به دستگاه ارسال شود. پس از دریافت تاییدیه از دستگاه آیکن وضعیت دزدگیر به رنگ قرمز تغییر می‌کند و سیستم دزدگیر مصلح می‌شود.

برای قطع کردن خروجی دزدگیر (آژیر، پروژکتور و ...) باید از طریق دکمه اسلایدر کانال خروجی استفاده نمایید.

تنظیمات تماس و پیامک دزدگیر:

برای تنظیم تماس دزدگیر به شماره موبایل مدیر یا کاربر می‌توانید از صفحه تنظیمات اقدام کنید. به این ترتیب به محض تحریک هر ورودی دزدگیر، دستگاه فوراً با شماره موبایل مدیر یا کاربر تماس می‌گیرد. همچنین در صورت تنظیم پیامک، دستگاه هنگام تحریک ورودی‌های دزدگیر به مدیر یا کاربر پیامک ارسال می‌کند.

تنظیمات سیستم دزدگیر

تنظیم تماس تلفنی

فعال سازی تماس

مدیر:
XXXXXXXXXX

اعمال تنظیمات

تنظیم پیامک

فعال سازی پیامک

مدیر:
XXXXXXXXXX

اعمال تنظیمات

دزدگیر غیر فعال		وضعیت دزدگیر نامشخص	
دزدگیر فعال		منتظر فعال شدن دزدگیر	
		منتظر غیر فعال شدن دزدگیر	

تنظیمات سیستم:

از طریق صفحه تنظیمات و بخش "تنظیمات سیستم" می‌توانید

- مانده اعتبار سیمکارت دستگاه را دریافت کنید.
- دستگاه را راه اندازی مجدد (Restart) کنید.
- تنظیمات دستگاه را به "تنظیمات کارخانه" (Default) بازگردانید.
- کد USSD دلخواه را به دستگاه ارسال بفرمایید.
- شماره مدیر دستگاه را تغییر دهید.

تنظیمات سیستم

دریافت مانده اعتبار سیم کارت

راه اندازی مجدد

بازگرداندن به تنظیمات کارخانه

ارسال کد ussd دلخواه

ارسال به دستگاه

ویرایش شماره مدیر سیستم

تنظیمات کاربر:

برای اضافه یا حذف کاربران می‌توان از صفحه تنظیمات و بخش "تنظیمات کاربر" اقدام کنید. امکان ذخیره شماره موبایل ۲۰ کاربر به همراه نام آنها در سیستم وجود دارد.

تنظیمات کاربر

نام کاربر جدید

شماره موبایل کاربر جدید

افزودن به کاربران سیستم

فاقد کاربر

حذف کاربر

شخصی سازی اپلیکیشن:

جهت تعیین یا تغییر نام دستگاه و کانال‌های خروجی و ورودی می‌توانید از طریق صفحه تنظیمات و بخش "شخصی سازی اپلیکیشن" اقدام بفرمایید.

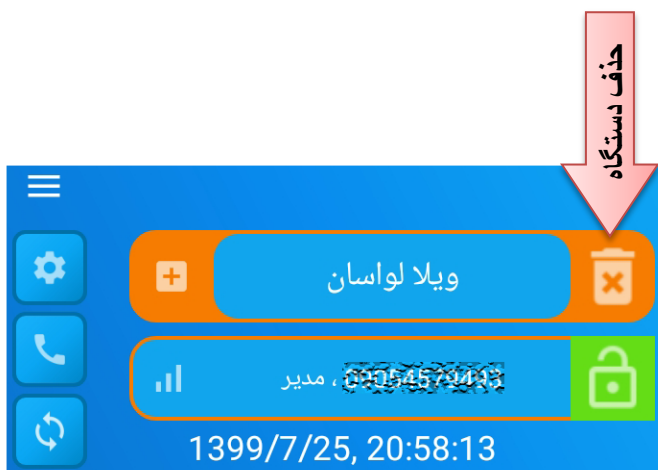
همچنین در این بخش می‌توانید با فعال کردن "بروزرسانی خودکار اپلیکیشن"، با هر مرتبه وارد شدن به نرم‌افزار، تمامی وضعیت‌های دستگاه در نرم‌افزار بروزسانی می‌شود.



حذف دستگاه:

با فشردن دکمه حذف، پنجره‌ای باز می‌شود که می‌توان به صورت زیر اقدام کرد.

- حذف دستگاه از نرم افزار: دستگاه مورد نظر را از اپلیکیشن حذف می‌کند. اما همچنان مدیریت دستگاه را دارید و شخص دیگری نمی‌تواند مدیریت دستگاه را داشته باشد.
- حذف کامل مدیریت دستگاه و کاربران: مدیر، تمام کاربران و دستگاه را از نرم افزار حذف می‌کند. و شخص دیگری در نرم افزار دیگری می‌تواند از دستگاه استفاده نماید.



راهنمای دستورهای پیامکی:

دستور پیامکی	کارکرد دستور	پاسخ دستگاه به کاربر
تنظیمات پیامکی دما		
temp?	اطلاع از دمای محیط دستگاه	Temp: xxx 'C Target: xxx 'C
	اطلاع از دمای محیط دستگاه (در صورت فعال بودن خروجی شماره ۳ به صورت اتومات)	Temp: xxx 'C Target: xxx 'C Out3 Auto
temp=xxx.	تنظیم دمای بحرانی برای اطلاع به کاربر (و راه اندازی خروجی شماره ۳ در صورت فعال بودن)	Temp Set To xxx 'C
temp=auto	تنظیم خروجی شماره ۳ به صورت اتومات بر اساس دمای تنظیم شده	Out3 : Drive By Temp Sensor
temp=off	غیر فعال کردن کارکرد اتومات دما و کارکرد عادی خروجی شماره ۳	Out3 : Normal Operation
	اعلام افزایش دما بیش از دمای تنظیم شده	Over Temp : 30 > Target: 25 'C
	اعلام افزایش دما بیش از دمای تنظیم شده هنگام فعال بودن خروجی اتومات دما	Over Temp : 30 > Target: 25 'C Out3 > ON
	اعلام کاهش دما کمتر از دمای تنظیم شده	Under Temp : 20 < Target: 25 'C
	اعلام کاهش دما کمتر از دمای تنظیم شده هنگام فعال بودن خروجی اتومات دما	Under Temp : 20 < Target: 25 'C Out3 > OFF
تنظیمات پیامکی کانال‌های خروجی در حالت خاموش، روشن		
out1 on	روشن کردن خروجی شماره ۱ در حالت روشن/خاموش	Out1 : ON Out1 Config Error
out2 on	روشن کردن خروجی شماره ۲ در حالت روشن/خاموش	Out2 : ON Out2 Config Error
out3 on	روشن کردن خروجی شماره ۳ در حالت روشن/خاموش	Out3 : ON Out3 Config Error
out4 on	روشن کردن خروجی شماره ۴ در حالت روشن/خاموش	Out4 : ON Out4 Config Error
out5 on	روشن کردن خروجی شماره ۵ در حالت روشن/خاموش	Out5 : ON Out5 Config Error
out1 off	خاموش کردن خروجی شماره ۱ در حالت روشن/خاموش	Out1 : OFF Out1 Config Error
out2 off	خاموش کردن خروجی شماره ۲ در حالت روشن/خاموش	Out2 : OFF Out2 Config Error
out3 off	خاموش کردن خروجی شماره ۳ در حالت روشن/خاموش	Out3 : OFF Out3 Config Error
out4 off	خاموش کردن خروجی شماره ۴ در حالت روشن/خاموش	Out4 : OFF Out4 Config Error
out5 off	خاموش کردن خروجی شماره ۵ در حالت روشن/خاموش	Out5 : OFF

		Out5 Config Error
out4 stop	خاموش کردن خروجی های ۴ و ۵ در حالت toggle mode	Out4,5 > Stop Toggle Mode
تنظیمات پیامکی کانال های خروجی در حالت لحظه ای		
out1	راه اندازی خروجی شماره ۱ در حالت لحظه ای	Out1 > ON For Single Time Out1 Config Error
out2	راه اندازی خروجی شماره ۲ در حالت لحظه ای	Out2 > ON For Single Time Out2 Config Error
out3	راه اندازی خروجی شماره ۳ در حالت لحظه ای	Out3 > ON For Single Time Out3 Config Error
out4	راه اندازی خروجی شماره ۴ در حالت لحظه ای	Out4 > ON For Single Time Out4 Config Error
out5	راه اندازی خروجی شماره ۵ در حالت لحظه ای	Out5 > ON For Single Time Out5 Config Error
تنظیمات پیامکی کانال های خروجی در حالت تایمر		
out1:65.	راه اندازی خروجی شماره ۱ به مدت ۶۵ ثانیه در حالت تایمر	Out1 > ON For 65 Seconds Out1 Config Error
out2:3600.	راه اندازی خروجی شماره ۲ به مدت ۱ ساعت در حالت تایمر	Out2 > ON For 3600 Seconds Out2 Config Error
out3:10.	راه اندازی خروجی شماره ۳ به مدت ۱۰ ثانیه در حالت تایمر	Out3 > ON For 10 Seconds Out3 Config Error Out3 : Drive By Temp Sensor
out4:120.	راه اندازی خروجی شماره ۴ به مدت ۲ دقیقه در حالت تایمر	Out4 > ON For 120 Seconds Out4 Config Error
out5:36000.	راه اندازی خروجی شماره ۵ به مدت ۱۰ ساعت در حالت تایمر	Out5 > ON For 36000 Seconds Out5 Config Error
	اشتباه در وارد کردن زمان اشتباه در وارد کردن شماره خروجی مورد نظر	Error: Time Error: Output Number
دستور پیامکی اطلاع از وضعیت کانال های خروجی		
out1?	اطلاع از وضعیت خروجی شماره ۱	Out1 : ON/OFF, Config: Normal/Timer/Moment/Dozdgir/Dozdgir Timer Out1 : ON/OFF <> IN1
out2?	اطلاع از وضعیت خروجی شماره ۲	Out2 : ON/OFF, Config: Normal/Timer/Moment/ Dozdgir/Dozdgir Timer Out2 : ON/OFF <> IN2
out3?	اطلاع از وضعیت خروجی شماره ۳	Out3 : ON/OFF, Config: Normal/Timer/Moment/ Dozdgir/Dozdgir Timer Out3 : ON/OFF <> IN3 Out3: ON/OFF, Drive By Temp Sensor
out4?	اطلاع از وضعیت خروجی شماره ۴	Out4 : ON/OFF, Config: Normal/Timer/Moment/Toggle Mode/ Dozdgir/Dozdgir Timer Out4 : ON/OFF <> IN4
out5?	اطلاع از وضعیت خروجی شماره ۵	Out5 : ON/OFF, Config: Normal/Timer/Moment/Toggle Mode/ Dozdgir/Dozdgir Timer

دستور پیامکی اطلاع از وضعیت کانال‌های ورودی				
in1?	اطلاع از وضعیت ورودی شماره ۱	IN1 : ON/OFF Counter : xxxxx	IN1 Dozdgir : ON/OFF Counter: xxxxx	IN1 Dozdgir 24 : ON/OFF Counter: xxxxx
in2?	اطلاع از وضعیت ورودی شماره ۲	IN2 : ON/OFF Counter : xxxxx	IN2 Dozdgir : ON/OFF Counter: xxxxx	IN2 Dozdgir 24 : ON/OFF Counter: xxxxx
in3?	اطلاع از وضعیت ورودی شماره ۳	IN3 : ON/OFF Counter : xxxxx	IN3 Dozdgir : ON/OFF Counter: xxxxx	IN3 Dozdgir 24 : ON/OFF Counter: xxxxx
in4?	اطلاع از وضعیت ورودی شماره ۴	IN4 : ON/OFF Counter : xxxxx	IN4 Dozdgir : ON/OFF Counter: xxxxx	IN4 Dozdgir 24 : ON/OFF Counter: xxxxx
		در پاسخ‌های بالا، XXX یک عدد و معادل تعداد فعال شدن هر ورودی می باشد.		
دستور پیامکی ریست کردن شمارنده کانال‌های ورودی				
in1 0	صفر کردن شمارنده ورودی شماره ۱	IN1 Counter Cleared		
in2 0	صفر کردن شمارنده ورودی شماره ۲	IN2 Counter Cleared		
in3 0	صفر کردن شمارنده ورودی شماره ۳	IN3 Counter Cleared		
in4 0	صفر کردن شمارنده ورودی شماره ۴	In4 Counter Cleared		
اطلاع از وضعیت کلی دستگاه				
OUTX?	اطلاع از وضعیت کلی دستگاه			
تنظیم مد کاری کانال‌های خروجی				
config,n	تنظیم خروجی شماره X به حالت روشن/خاموش	Outx > Normal		
config,t	تنظیم خروجی شماره X به حالت تایمر	Outx > Timer		
config,m	تنظیم خروجی شماره X به حالت لحظه ای	Outx > Moment		
در تنظیمات بالا، X شماره خروجی مورد نظر و بین ۱ تا ۵ می باشد				
config4,g	تنظیم خروجی شماره ۴ و ۵ به صورت toggle mode توضیحات: در این حالت با دستور out1,on خروجی شماره ۴ برای ۶۰ ثانیه روشن می شود و با دستور out1,off خروجی شماره ۵ برای ۶۰ ثانیه روشن می گردد.	Out4 > Toggle Mode By Out 5		
config,i	اتصال خروجی شماره X به ورودی شماره X در حالت اتصال هر یک از خروجی‌ها به ورودی متناظر، با فعال شدن ورودی خروجی روشن و با غیر فعال شدن ورودی، خروجی خاموش می گردد. همچنین تغییر وضعیت ورودی به کاربر اطلاع رسانی می گردد.	Outx <> INx		
config,z	فعال کردن خروجی شماره X برای سیستم دزدگیر به صورت تایمردار	Outx > Dozdgir: ON/OFF Timer OFF		
config,zt	فعال کردن خروجی شماره X برای سیستم دزدگیر به صورت دائمی (بدون تایمر)	Outx > Dozdgir: ON/OFF Timer ON		

	اشتباه در وارد کردن شماره خروجی و یا تنظیم مورد نظر اشتباه در وارد کردن شماره خروجی مورد نظر	Error: Output Number or Config Error: Output Number
هشدار کانال‌های ورودی و بیزر داخلی دستگاه		
ALARM ON	روشن کردن اعلام صوتی	ALARM > ON
ALARM OFF	خاموش کردن اعلام صوتی	ALARM > OFF
IN ON	فعال کردن هشدار همه ورودی‌ها	IN1-4 Alarm > ON
IN OFF	غیر فعال کردن هشدار همه ورودی‌ها	IN1-4 Alarm > OFF
Inx ON	فعال کردن هشدار ورودی شماره X	INx Alarm > Active
Inx OFF	غیر فعال کردن هشدار ورودی شماره X	INx Alarm > Deactive
استعلام شارژ سیمکارت و تنظیمات شماره مدیر و کاربران		
mtn charge?	اطلاع از شارژ سیم کارت ایرانسل	پاسخ دریافتی از سمت اپراتور ایرانسل
mci charge?	اطلاع از شارژ سیم کارت همراه اول	پاسخ دریافتی از سمت اپراتور همراه اول
rightel charge?	اطلاع از شارژ سیم کارت رایتل و تالیا	پاسخ دریافتی از سمت اپراتور رایتل یا تالیا
DEFAULT	بازگرداندن تنظیمات دستگاه به تنظیمات پیش فرض	Factory Reset > OK
RESET	ریست دستگاه و مودم GSM	RESET
MANAGER=1	ذخیره شماره موبایل کاربر به عنوان مدیر	ANT: 5 Number 09xxxxxxxx > Manager
MANAGER=0	پاک کردن شماره مدیر و همه کاربران توسط مدیر کنونی	No Admin All Users Deleted
MANAGER=091111111111. 11111.	تغییر شماره مدیر توسط مدیر کنونی	Number 09111111111 > Manager
Nxx=091111111111.	ذخیره شماره موبایل به عنوان کاربر شماره XX XX عددی بین ۱ تا ۲۰ می باشد	User xx > 09111111111
Nxx=.	پاک کردن شماره موبایل کاربر شماره XX XX عددی بین ۱ تا ۲۰ می باشد	User xx > Deleted
Nxx?	اطلاع از شماره موبایل کاربر شماره XX XX عددی بین ۱ تا ۲۰ می باشد	User xx : 09111111111 User xx : Blank
Users?	گزارش گیری از کاربران دستگاه توسط مدیر	Users: 9xxxxxxxx Blank Blank ...
تنظیمات تماس به دستگاه		
CALLxx,n	فعال کردن خروجی شماره n در حالت لحظه ای با تک زنگ کاربر شماره XX XX عددی بین ۱ تا ۲۰ می باشد	User xx Call > Outn
CALLxx,X	غیر فعال کردن ویژگی بالا برای کاربر شماره XX X کارکتر X بزرگ است XX عددی بین ۱ تا ۲۰ می باشد	User xx Call > Deactive

CALLxx?	اطلاع از خروجی لحظه ای که برای تک زنگ کاربر XX تنظیم شده است	User xx Call : Outn User xx Call : Deactive
CALL99,n	فعال کردن خروجی شماره n در حالت لحظه ای با تک زنگ مدیر	User xx Call : Outn
CALL99,X	غیر فعال کردن ویژگی بالا برای مدیر X کارکتر X بزرگ است XX عددی بین ۱ تا ۲۰ می باشد	Manager Call > Deactive
CALL99?	اطلاع از خروجی لحظه ای که برای تک زنگ مدیر تنظیم شده است	Manager Call : Outn Manager Call : Deactive
تنظیمات تماس از دستگاه به مدیر و کاربر		
INn CALLxx	فعال کردن تماس صوتی در صورت تحریک ورودی شماره n برای کاربر شماره XX XX عددی بین ۱ تا ۲۰ می باشد	INn Call User xx
INn CALL99	فعال کردن تماس صوتی در صورت تحریک ورودی شماره n برای مدیر	INn Call Manager
INn CALLX	غیر فعال کردن تماس صوتی برای ورودی شماره n X کارکتر X بزرگ است	INn Call Deactive
INn CALL?	اطلاع از وضعیت تماس صوتی ورودی شماره n	INn Call : User xx INn Call : Deactive INn Call : Manager
	دستور شناخته نشده توسط دستگاه	Undefined Command
USSD:*141*1#	فرستادن کد USSD دلخواه از سیم کارت دستگاه	
تنظیمات دزدگیر		
INx ON DG		INx Dozdgir : ON/OFF
INx ON DG 24		INx Dozdgir 24 : ON/OFF
INx OFF DG		INx Normal : ON/OFF
DG ON	فعال کردن سیستم دزدگیر	Dozdgir > Active
DG OFF	غیرفعال کردن سیستم دزدگیر	Dozdgir > Deactive
DG RESET	ریست کردن سیستم دزدگیر در صورتی که توسط ورودی های فعال شده باشد	Dozdgir > Reset
DG?	اطلاع از فعال یا غیرفعال بودن سیستم دزدگیر	Dozdgir > Active Dozdgir > Deactive
DG CALL 01	فعال کردن تماس صوتی دزدگیر برای کاربر ۱ (تنها برای یک کاربر یا مدیر قابل فعال شدن است) عدد 01 می تواند عددی بین 01 تا 20 باشد.	DG Call > User 1
DG CALL XX	فعال کردن تماس صوتی دزدگیر برای مدیر (تنها برای یک کاربر یا مدیر قابل فعال شدن است)	DG Call > Manager
DG CALL .	غیر فعال کردن تماس صوتی دزدگیر	DG Call > OFF

DG SMS 01	فعال کردن اطلاع رسانی با پیام کوتاه تحریک دزدگیر برای کاربر ۱ (تنها برای یک کاربر قابل فعال شدن است) عدد 01 می تواند عددی بین 01 تا 20 باشد.	DG SMS > User 1
DG SMS .	غیر فعال کردن اطلاع رسانی با پیام کوتاه برای کاربران	DG SMS > OFF
DG T=1	تایمر خروجی‌های در حالت دزدگیر فعال می‌شود	LEGZO Dozdgir Timer > ON
DG T=0	تایمر خروجی‌های در حالت دزدگیر غیر فعال می‌شود (خروجی در حالت دائم قرار می‌گیرد)	LEGZO Dozdgir Timer > OFF

خطاهای احتمالی:

راه حل	علت	اشکال	کد خطا
<p>۱. پین کد سیم کارت را حذف کنید.</p> <p>۲. سیم کارت را تعویض کنید.</p> <p>۳. اتصال آنتن دستگاه را بررسی کنید.</p> <p>۴. سیم کارت را خارج کرده و مجدداً در جهت صحیح در دستگاه جا بزنید.</p> <p>۵. سوکت سیم کارت تعویض شود.</p>	<p>۱. سیم کارت دارای پین کد است</p> <p>۲. سیم کارت معیوب است.</p> <p>۳. دستگاه آنتن دهی ندارد.</p> <p>۴. سیم کارت در جهت اشتباه قرار گرفته است.</p> <p>۵. سوکت سیم کارت معیوب شده است.</p>	دستگاه سیم کارت را شناسایی نمی‌کند	A
<p>۱. شماره مدیر را صحیح وارد کنید.</p> <p>۲. مدیر می‌بایست شماره کاربر را صحیح وارد کند.</p> <p>۳. سیمکارت را شارژ کنید.</p> <p>۴. در صورت اشکال در شبکه مخابرات دستگاه به طور اتوماتیک ری استارت می‌کند تا به شبکه مخابرات وصل شود.</p> <p>۵. با اپراتور مربوطه تماس بگیرید.</p>	<p>۱. شماره مدیر توسط دستگاه شناسایی نشده.</p> <p>۲. شماره کاربر توسط دستگاه شناسایی نمی‌شود.</p> <p>۳. سیمکارت شارژ ندارد</p> <p>۴. شبکه مخابرات مشکل دارد</p>	دستگاه پاسخ پیامک شما را نمی‌دهد	B
<p>۱. کمی صبر کنید به محض دریافت پیام توسط دستگاه، دستور مورد نظر اجرا می‌شود و پاسخ به موبایل کاربر ارسال می‌گردد.</p> <p>۲. محل دستگاه را تغییر دهید</p>	<p>۱. شبکه ترافیک دارد</p> <p>۲. آنتن دهی دستگاه ضعیف است</p>	دستورات دیر به دستگاه می‌رسند یا دستگاه دیر پاسخ می‌دهد	C

<p>۳. جهت آنتن دستگاه را تغییر دهید</p> <p>۴. از آنتن سیم دار استفاده نمایید تا بتوانید آنتن را در موقعیت مناسب قرار دهید</p>			
<p>پس از ارسال هر دستور یک دقیقه صبر کنید و سپس دستور بعدی را ارسال بفرمایید.</p> <p>(مدیر یا کاربر دستوری را به دستگاه می فرستد و پیش از دریافت پاسخ، دستور دیگری را می فرستد (ممکن است شبکه ترافیک دارد و به سرعت پیام ها به دستگاه نمی رسد.) در این صورت دستگاه اولین پیام دریافتی را اجرا کرده و تلاش برای پاسخ دادن می کند. اما ممکن است به دلیل دریافت چندین دستور با هم، قادر به ارسال پاسخ نباشد.</p> <p>در این صورت می توان پس از دلیور شدن آخرین دستور ارسالی، به مدت یک دقیقه صبر کرده و دوباره دستور مورد نظر را فرستاده تا دستگاه به درستی دستور را انجام دهد و به کاربر پاسخ دهد.)</p>	<p>دستورات را یکی پس از دیگری و با فاصله زمانی خیلی کم ارسال می کنید.</p>	<p>گاهی اوقات دستگاه پاسخ برخی از دستورات را نمی دهد</p>	<p>D</p>
<p>۱. سیمکارت را شارژ کنید.</p> <p>۲. زبان سیم کارت باید انگلیسی یا فارسی با حروف انگلیسی شود.</p> <p>کد سیم کارت ایرانسل:</p> <p>*555*4*3*2#</p> <p>کد سیم کارت همراه اول:</p> <p>*198*2#</p> <p>کد سیم کارت رایتل:</p> <p>*720*7*1*3#</p>	<p>۱. سیم کارت دستگاه اعتبار ریالی ندارد</p> <p>۲. زبان سیم کارت فارسی است</p>	<p>در هنگام استعمال موجودی سیم کارت یا هر USSD دیگری، دستگاه پیام خالی می فرستد</p>	<p>E</p>
<p>۱. رله معیوب را تعویض کنید.</p> <p>برای جلوگیری از معیوب شدن رله های خروجی، به موارد زیر توجه بفرمائید:</p> <p>(الف) در صورتی که تجهیزاتی که به خروجی دستگاه وصل کرده اید دارای جریان کشی بالای ۷ آمپر باشد، باید از رله کمکی یا کنتاکتور استفاده نمایید تا به دستگاه آسیب نرسد.</p>	<p>۱. رله خروجی معیوب شده.</p> <p>۲. کاربر به رله دیگری فرمان می دهد.</p>	<p>پس از ارسال دستور وصل یا قطع کردن خروجی، دستور به دستگاه می رسد و دستگاه پاسخ می دهد. اما رله خروجی مورد نظر عمل نمی کند.</p>	<p>F</p>

<p>۲. تنظیمات وضعیت (مد) خروجی‌ها را چک کنید یا اتصال تجهیزات به خروجی‌ها را بررسی نمایید.</p>			
<p>۱. تنظیمات را بررسی کنید. برای استفاده از فرمان تک زنگ باید از بخش تنظیمات ← تنظیمات تماس ← مدیریت خروجی در حالت لحظه‌ای با تک زنگ، خروجی مورد نظر را فعال کنید و همچنین مد کاری خروجی مورد نظر را روی وضعیت "پالسی" قرار دهید. ۲. از راه حل های خطای کد F استفاده نمایید.</p>	<p>۱. تنظیمات تک زنگ به درستی انجام نشده ۲. رله خروجی مورد نظر معیوب است</p>	<p>خروجی با تک زنگ عمل نمی‌کند</p>	<p>G</p>
<p>تنظیمات را بررسی کنید. ممکن است خروجی مورد نظر را به صورت نرم افزاری به ورودی دستگاه متصل کرده‌اید. در این حالت خروجی فقط از ورودی دستگاه دستور می‌گیرد.</p>	<p>تنظیمات صحیح نیست</p>	<p>فرمان تغییر وضعیت خروجی دستگاه صادر نمی‌شود.</p>	<p>H</p>

توجه:

* هرگز دستگاه را بدون آنتن روشن نکنید.

* دقت بفرمائید که سیم کارت مورد نظر، فعال و بدون پین کد باشد. (و در صورت اعتباری بودن، شارژ اعتبار نیز داشته باشد.)

* در تنظیمات سیم کارت، ارتباط اپراتور با مشترک را به صورت حروف انگلیسی انتخاب نمایید.

* به دلیل کند بودن سیستم پیام کوتاه، بین هر دستور و دستور قبلی حدود ۱ دقیقه زمان نیاز است.

درباره لگزو

ارزشهای اساسی ما:

۱. تولید نوآورانه و با کیفیت مطابق با خواسته مشتری با قیمت مناسب
۲. پاسخگویی سریع به درخواست مشتری
۳. صداقت و درستکاری در کلیه امور

ما از همان ابتدا نوآوری و تولید با کیفیت را به عنوان ارزش اساسی در تولید محصولاتمان قرار دادیم تا بتوانیم محصولاتی با بالاترین کیفیت و با قیمت مناسب در اختیار عموم هموطنان عزیز کشورمان قرار دهیم.

همین امر سبب شده است تا مشتریان و همچنین همکاران ما در بخش پخش محصولاتمان در اقصی نقاط کشور اعتماد بسیار زیادی به این شرکت داشته باشند، بطوریکه امروز در هر نقطه ای از ایران تجهیزات تولیدی شرکت لگزو در منازل، ادارات، فروشگاه ها و ... دیده می شوند. همچنین اعتماد مشتریان که ارزشمندترین سرمایه برای این شرکت بوده است، باعث شده تا انگیزه روز افزونی در جهت نوآوری و تولید تجهیزاتی با تکنولوژی روز دنیا و با مناسب ترین قیمت برای آحاد ملت ایران عزیز داشته باشیم.

نقطه قوت و مزیت بارز ما بهره مندی از افراد کارآمد و تیم تحقیق و توسعه توانمند در کنار تجهیزات های تک (High Tech) تولیدی است که انعطاف پذیری در تولید تجهیزات مورد نیاز مشتریان را در کوتاه ترین زمان، مطابق با درخواست آنها برای ما امکان پذیر می نماید.

محصولات دیگر لگزو:

ماژول دربازکن کارت ریلموتی لگزو

ماژول دربازکن کارت ریلموتی لگزو یک دستگاه با سه قابلیت. با نصب این دستگاه شما قادر خواهید بود درب منزل یا پارکینگ خود را با استفاده از کارت و تگ و ریلموت کنترل نمایید. یکی از مزایای استفاده از این دستگاه بی نیاز شدن از حمل تعداد زیاد کلید است. از این دربازکن کارت ریلموتی می توان در انواع درب های حیاط، درب آپارتمان، درب های ضد سرقت، درب های پارکینگی، درب های کشویی، جک های برقی و ... استفاده نمود.

- نصب بسیار آسان و سریع (شما هم میتوانید در ۱۰ دقیقه دستگاه را نصب و راه اندازی کنید)
- فرمان به قفل برقی از طریق کارت و ریلموت به طور همزمان
- قابل نصب بر روی تمامی انواع آیفون های صوتی و تصویری با هر برندی (ابعاد ماژول که داخل پنل آیفون نصب می شود ۹.۵*۵*۲ و ابعاد تگ ریدر که بیرون پنل قرار می گیرد ۶.۵*۴.۵*۰.۸ سانتیمتر)
- بدون نیاز به هیچ سیم کشی (با استفاده از سیم های پشت پنل آیفون راه اندازی می شود)
- مدیریت بسیار آسان کارت ها و ریلموت ها (توسط دو عدد کارت مثبت و منفی همراه دستگاه)
- قابلیت کارکرد با تمامی انواع تگ های (کلیدهای الکترونیکی) فرکانس ۱۲۵ کیلوهرتز (کارت، جاسویچی، برچسب، دستبند و ...) و همچنین انواع ریلموت های فرکانس ۴۳۳ مگاهرتز
- قابلیت فرمان از چند محل (با استفاده از چند تگ ریدر)
- عملکرد کاملا مستقل از مدار آیفون (با نصب ماژول دربازکن کارت ریلموتی در عملکرد آیفون ایجاد نمی شود)

کاملاً قابل اطمینان از لحاظ امنیتی (در قسمت پایین کاملاً توضیح داده شده)

- قیمت بسیار مناسب (حداقل ۵۰ درصد ارزان تر از نمونه های مشابه)
- ۱ عدد تگ جاسویچی تردد رایگان
- ۳۶ ماه ضمانت و ۱۰ سال خدمات پس از فروش

ترانس تغذیه ریموتی:

ترانس آیفون ریموتی لگرو مناسب جهت استفاده برای باز کردن درب ساختمان از راه دور (از داخل اتومبیل و ...). از این دستگاه هم می توانید همراه سیستم آیفون و هم بصورت مجزا (بدون نیاز به آیفون) استفاده نمایید.

این دروازکن ریموت دارای سیستم Learn است، به طوری که کاربر قادر است علاوه بر یک عدد ریموت کنترلی که همراه دستگاه تقدیم می شود ۹۹ ریموت کنترل دیگر را نیز در حافظه دستگاه ذخیره و استفاده نماید.

- نصب بسیار آسان و سریع (حتی شما هم میتوانید در ۱۰ دقیقه دستگاه را نصب و راه اندازی کنید)
- قابل نصب بر روی تمامی انواع آیفون ها
- بدون نیاز به هیچ سیم کشی (دقیقاً مانند یک ترانس آیفون ساده نصب می شود)
- ۱ عدد ریموت کنترل همراه دستگاه
- یک سال گارانتی تعویض و ۱۰ سال خدمات پس از فروش

ماژول تک رله آیفون سیمکارتی (Call Phone):

هنگامی که در منزل یا محل کار نیستید و مراجع نیاز به تماس با شما دارد، تنها با فشردن یک شستی می تواند با تلفن همراه شما تماس بگیرد و گفتگوی ۲ طرفه داشته باشید. و این امکان را دارید که از راه دور و از طریق تلفن همراه درب منزل یا محل کار خود را باز کنید.

- مکالمه ۲ طرفه
- تعیین محدودیت مکالمه
- قطع تماس از دو طرف
- تعیین ۱ مدیر و ۴ کاربر
- قابلیت گزارش گیری از تماس ها
- ابعاد بسیار کوچک
- قابل نصب بر روی تمامی آیفون ها

و چندین امکان کاربردی دیگر